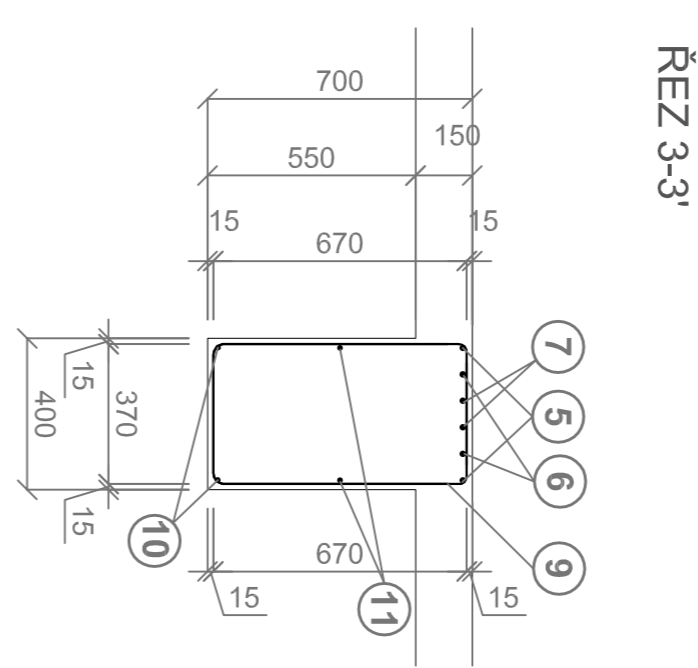
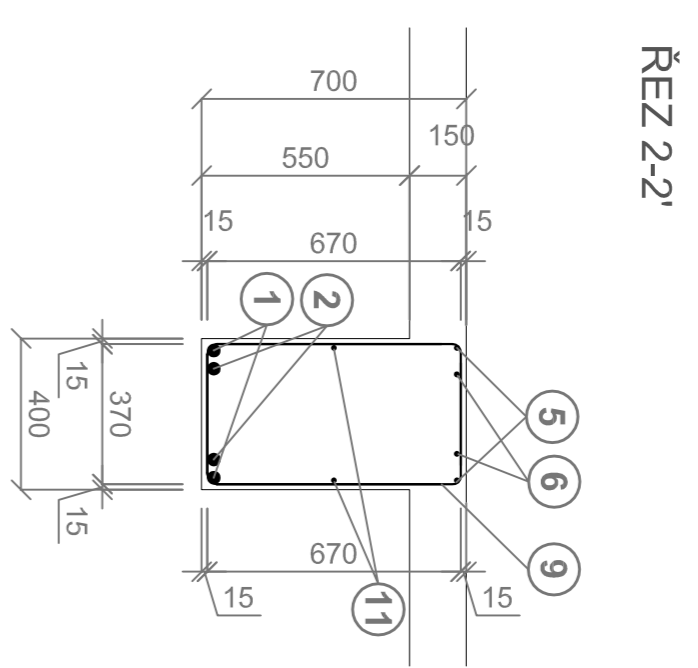
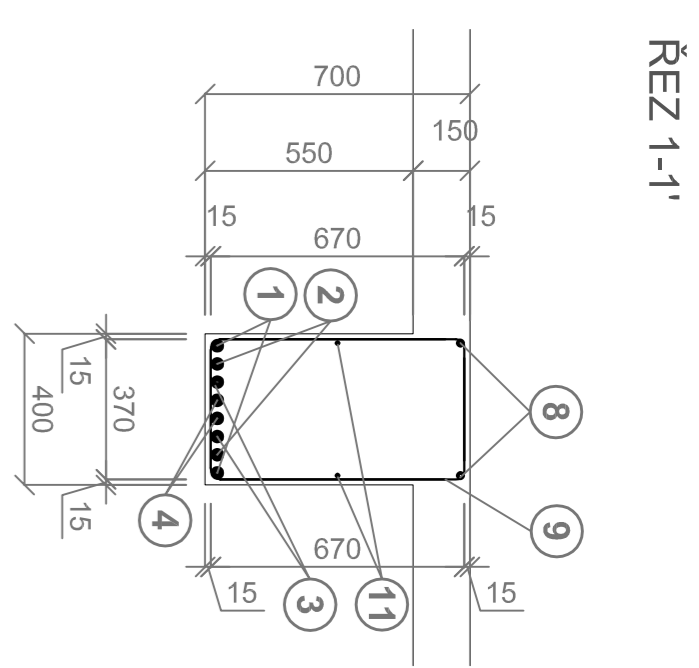
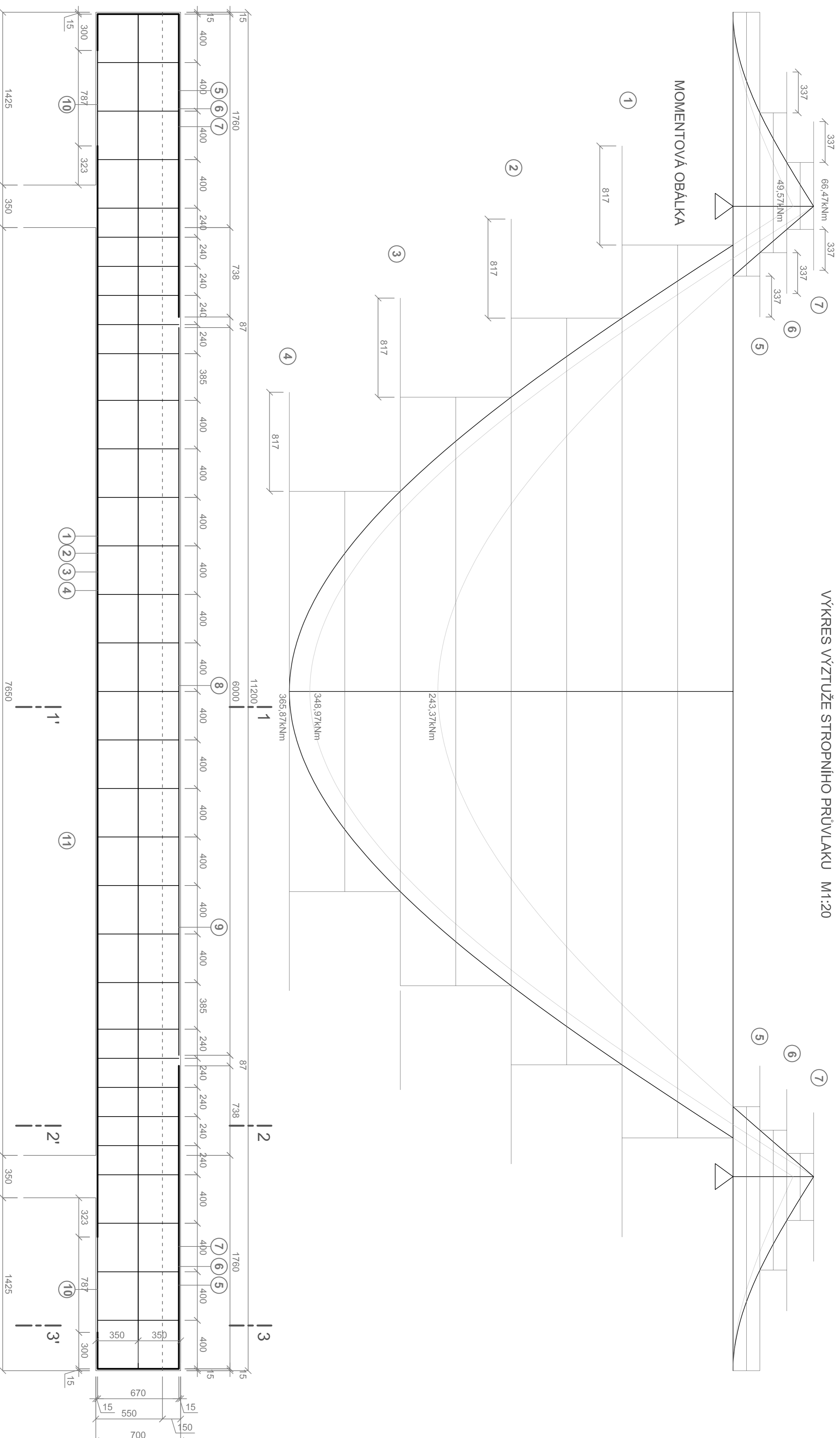
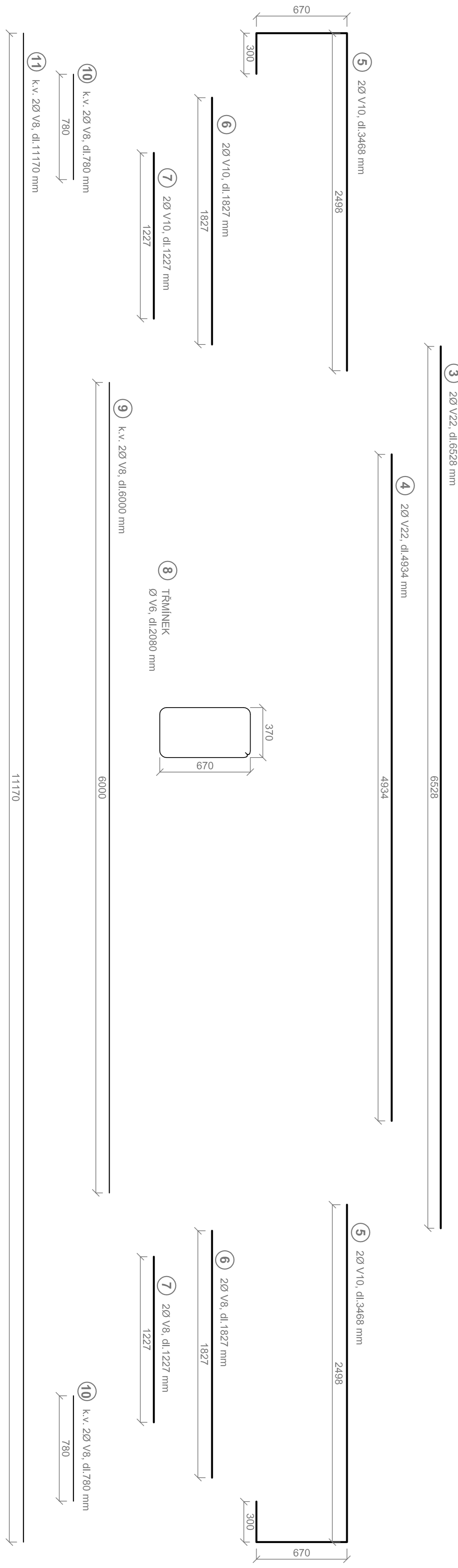


VÝKRES VÝZTUŽE STROPNÍHO PRŮVLAKU M1:20



položka	Ø [mm]	dlžka [m]	ks	Ø 6 [m]	Ø 8 [m]	Ø 10 [m]	Ø 22 [m]
1	22	8,996	4				35,984
2	22	7,791	4				31,164
3	22	6,528	4				26,112
4	22	4,934	4				19,736
5	10	3,468	4				13,872
6	10	1,827	4				7,308
7	10	1,227	4				4,908
8	6	2,080	31	64,480			
9	8	6,000	4		24,000		
10	8	11,170	4		3,120		
11	8	11,170	4		44,680		
celková dlžka [m]				64,480	71,800	26,088	112,996
podrobné množství [kg/m]				0,222	0,395	0,617	2,984
množství [kg]				14,314	28,361	16,096	337,180
celková množství [kg]				395,951			



NK2	Mafina Cena	M 1:20
20/02011	VÝKRES VÝZTUŽE PRŮVLAKU	č. v. 002

krýš 15 mm
ocel B 500
beton C 25 /30